

autovictor

 *Keep on moving to the future.*

SOLLEVATORI TELESCOPICI

MAGNI RTH 621





6.21



SETTORI DI UTILIZZO



INDUSTRIA

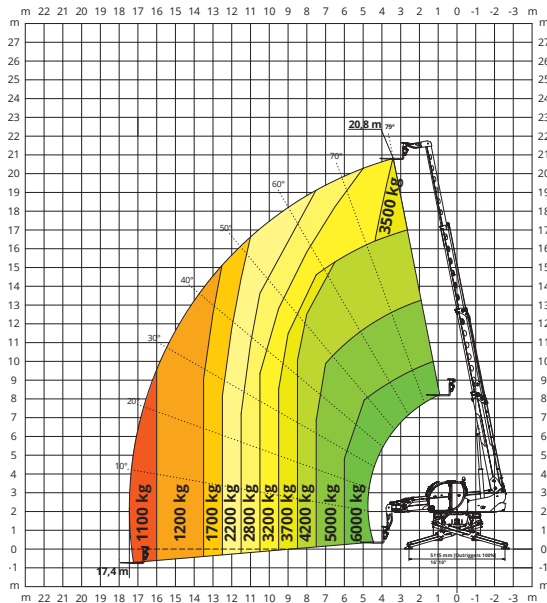


EDILIZIA

Altezza massima di sollevamento: 20,80 m
Sbraccio massimo: 17,40 m
Trasmissione idrostatica
a controllo elettronico
Correttore di livello automatico
Stabilizzatori a forbice

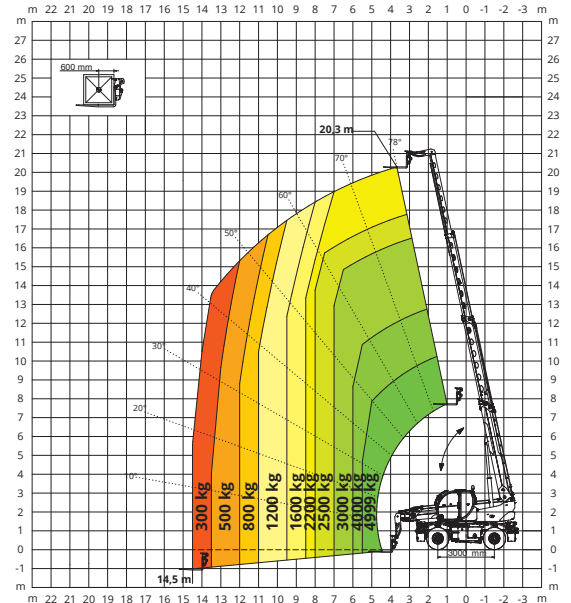
SU STABILIZZATORI

DIAGRAMMA PORTATE SU **STABILIZZATORI ESTESI 360°**



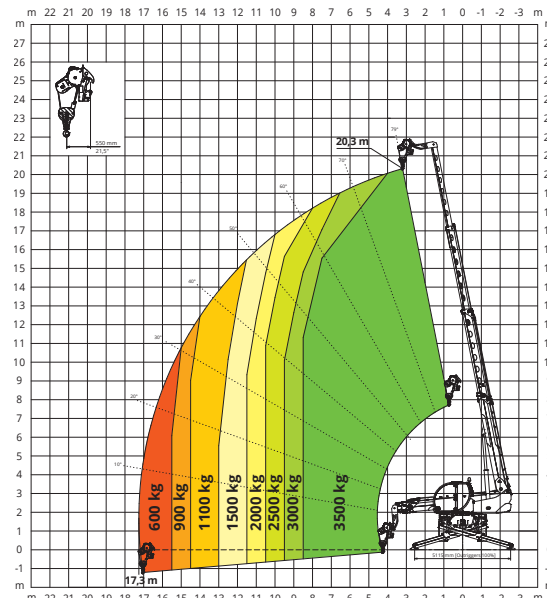
SU PNEUMATICI

DIAGRAMMA PORTATE **FRONTALE SU PNEUMATICI**



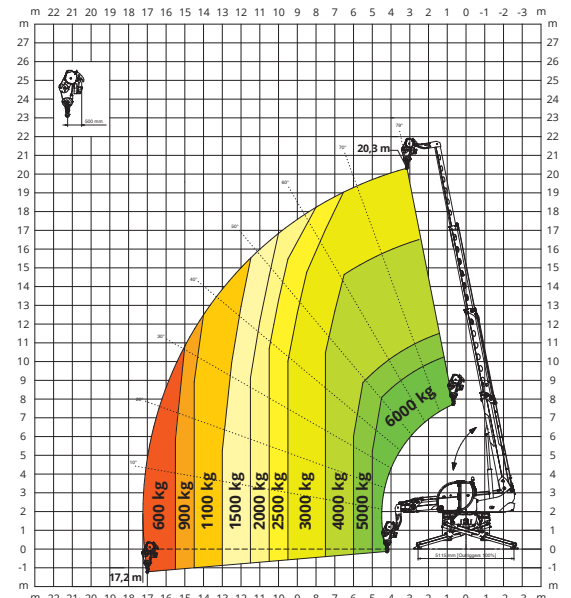
W 3,5

ARGANO **3.500 kg**



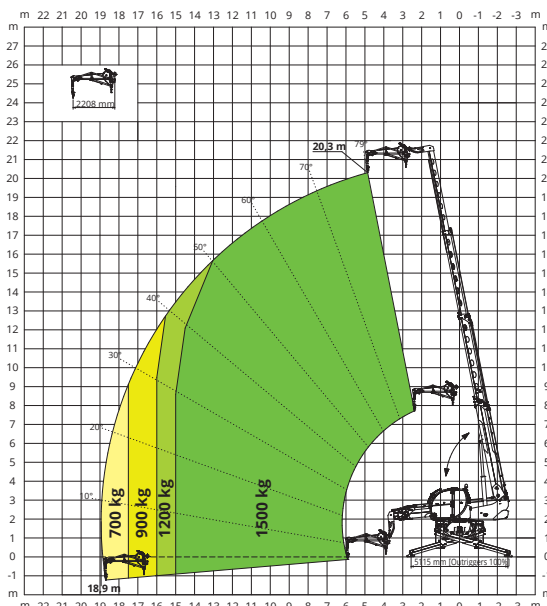
W 6

ARGANO **6.000 kg**



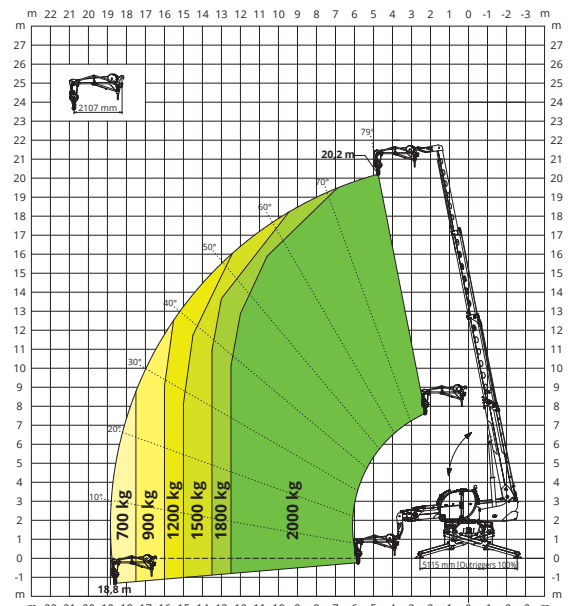
JW 1500

JIB CON ARGANO **1.500 kg**



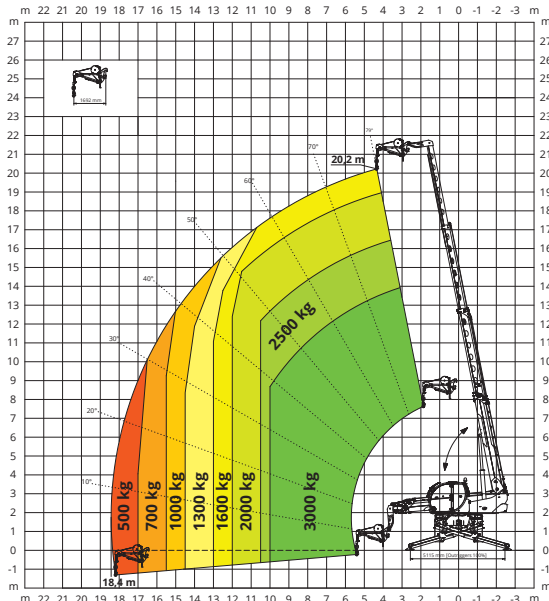
JW 2000

JIB CON ARGANO **2.000 kg**



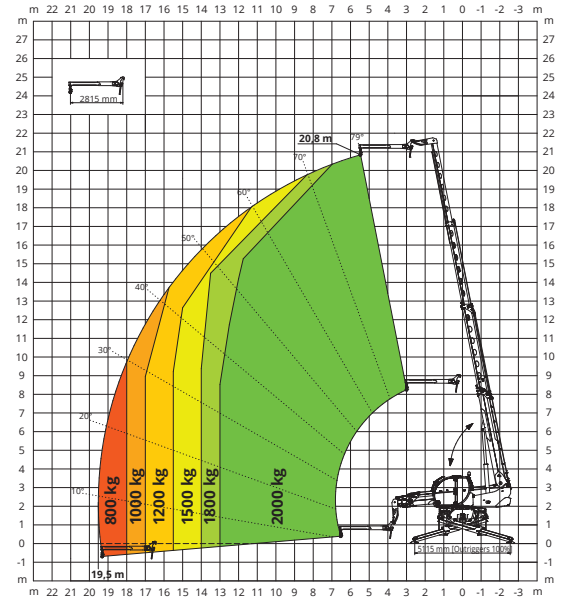
JW 3000

JIB CON ARGANO **3.000 kg**



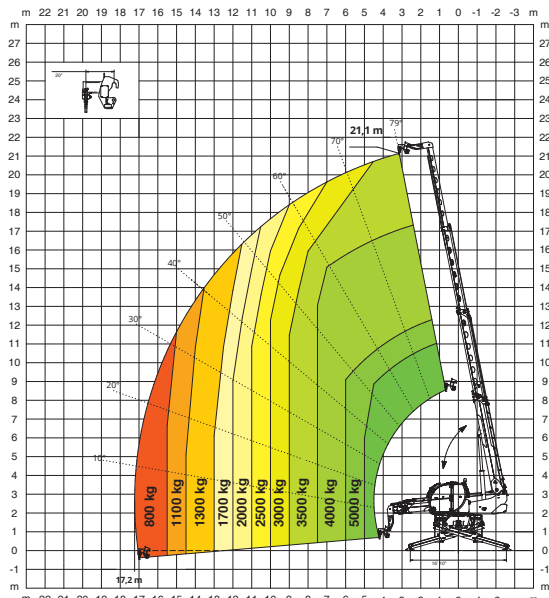
J 2000

JIB **2.000 kg**



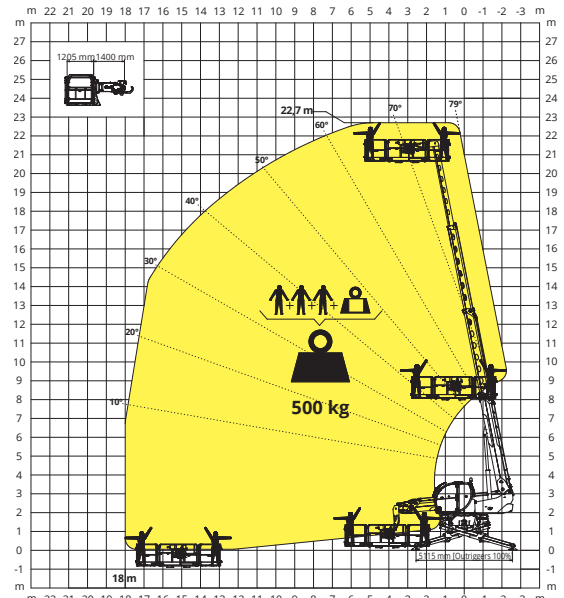
H 6

GANCIO **6.000 kg**



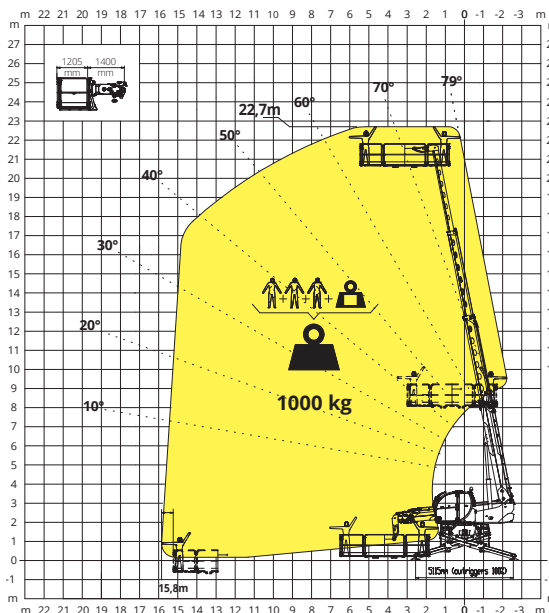
REP 2-4,5

CESTELLO ESTENSIBILE ROTANTE **500 kg**



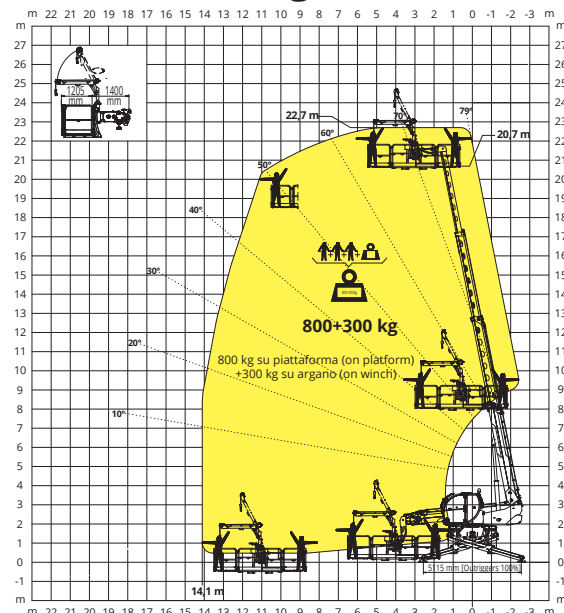
REP 10.2-4,7

CESTELLO ESTENSIBILE ROTANTE **1.000 kg**



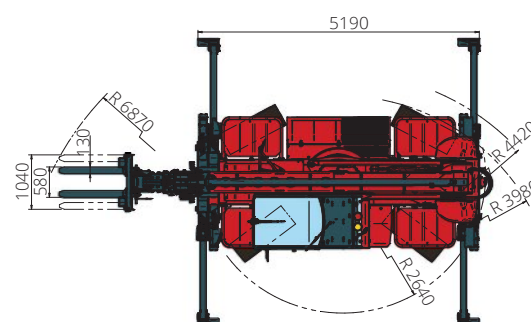
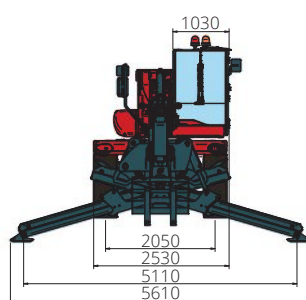
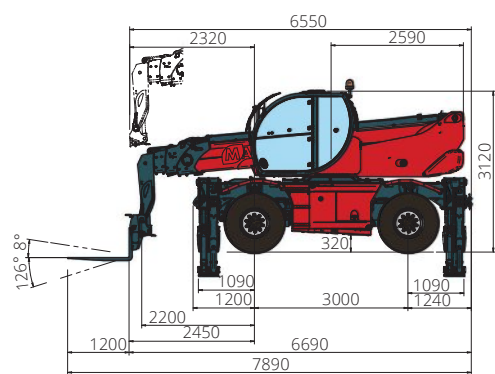
REP 8.2-4,7 W0,3

CESTELLO 4,7 m **800 kg**
CON ARGANO **300 kg**



DESIGNAZIONE MACCHINA	Sollevatore telescopico rotativo	RTH 6.21		
	Capacità massima di sollevamento	6.000 kg (baricentro 600 mm)		
	Altezza massima di sollevamento	20,80 m		
	Rotazione	360° (continua)		
MOTORE	Modello	Deutz TCD 3,6 L4 Stage V	Deutz TCD 3,6 L4 Stage IV	Deutz TCD 3,6 L4 Stage IIIA
	Potenza nominale	100 kW (136 cv) a 2.200 giri/min		
	Coppia massima	500 Nm a 1.600 giri/min		
	Cilindrata	3,6 l		
	Numero cilindri	4 in linea		
	Configurazione motore	Diesel a iniezione diretta turbocompresso		
	Impianto di raffreddamento	Acqua - intercooler		
TRASMISSIONE	Tipo	Idrostatica		
	Modello	Danfoss / Rexroth		
	Massima pressione	480 bar		
	Cilindrate	Pompa a cilindrata variabile a controllo elettronico Motore a cilindrata variabile		
	Cambio	Dropbox a 2 rapporti avanti e indietro		
ASSALI E FRENI	Tipo	Assali con riduttori epicicloidali		
	Assale posteriore	Oscillante, sterzante con bloccaggio idraulico		
	Assale anteriore	Oscillante, sterzante con livellamento +/-8°		
	Freno di servizio	Multidisco a bagno d'olio su ogni assale a comando idraulico		
	Freno di stazionamento	Idraulico ad azione negativa		
	Misure pneumatici	445/65 R22,5		
PRESTAZIONI	Velocità massima traslazione	40 km/h		
	Sforzo max di trazione al gancio	72 kN		
	Pendenza superabile	41%		
	Raggio di sterzata (alle forche)	5.900 mm		
MASSE	Totale a vuoto	17.600 kg		
	Anteriore a vuoto (braccio retrato e abbassato)	8.000 kg		
	Posteriore a vuoto (braccio retrato e abbassato)	9.600 kg		
CAPACITÀ SERBATOI E IMPIANTI	Gasolio	175 l	175 l	175 l
	AdBlue	10 l	10 l	-
	Olio idraulico	165 l	165 l	165 l
	Olio motore	9 l	9 l	9 l
	Liquido di raffreddamento	20 l	20 l	20 l
IMPIANTO IDRAULICO PER MOVIMENTI	Pressione max di lavoro	350 bar		
	Tipologia impianti	Load sensing		
	Pompa servizi	Danfoss / Casappa - A cilindrata variabile		
	Distributore per movimenti braccio e torretta	Danfoss - Valvola elettroproporzionale SIL 2		
	Distributore per stabilizzatori	Bosch Rexroth - Attuatori elettro-idraulici		
	Comando movimenti	2 joystick Danfoss a due assi con dispositivo uomo morto - Gestione con tecnologia CAN bus		
CONFORMITÀ NORMATIVE	EN 1459-2: riguardante la norma per i carrelli semoventi a braccio telescopico EN 13000: riguardante gli standard delle gru automotrici EN 280: riguardante gli standard delle piattaforme aeree FOPS/ROPS UE 2016/1628: relativa alle emissioni dei motori			

I dati del presente opuscolo sono informativi e possono essere modificati senza preavviso



www.magnith.com

REV09

autovictor

 *Keep on moving to the future.*

MAGNI RTH 621



AUTOVICTOR s.r.l.

Via Galvani 11/13

28060 San Pietro Mosezzo - Novara

Tel. +39 0321 35000

info@autovictor.it

www.autovictor.it